

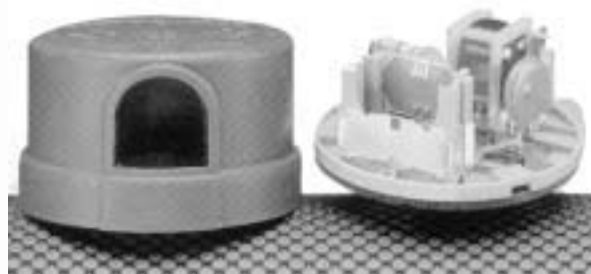
Serie 7790 Y 7794

Aplicaciones

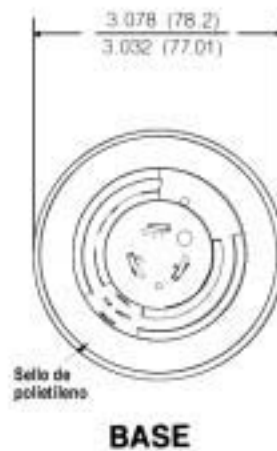
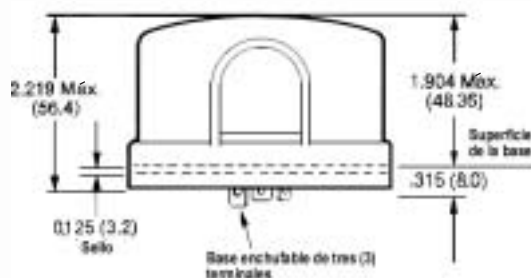
Encendido/apagado automático de cargas de iluminación en exteriores, opera en función del nivel de iluminación natural presente en el ambiente, con aplicaciones residenciales, comerciales e industriales.

Características generales

- Relé electromagnético.
- Fotocelda de sulfuro de cadmio.
- Carcasa elaborada en polipropileno de alta resistencia a los impactos y la radiación UV. Provista de una ventana elaborada en acrílico transparente resistente al UV, con orientación al norte.
- Base elaborada en material termoplástico resistente al calor.
- Resistente al polvo, ya que está provista de un sello de polietileno.
- Supresor de picos opcional, para prolongar la vida útil de la fotocelda y la luminaria, varias versiones disponibles en función de la aplicación.
 - Supresor estándar: supresor por expulsión, tipo abierto, en concordancia con los requerimientos ANSI. Se recomienda su utilización en aplicaciones de baja o media actividad lumínica.
 - Supresor "Deluxe": utilizado como la protección estándar a nivel industrial, supresor por expulsión, excede todos los requerimientos ANSI. Provisto con control de voltaje y limitador de corriente. Áreas de intensa actividad lumínica.
 - Supresor MOV: Varistor de óxido de metal (MOV), capaz de absorber picos de energía de hasta 160 joules.
 - Temporizador: opcional, para evitar el apagado en falso de la luminaria.



Dimensiones (mm)

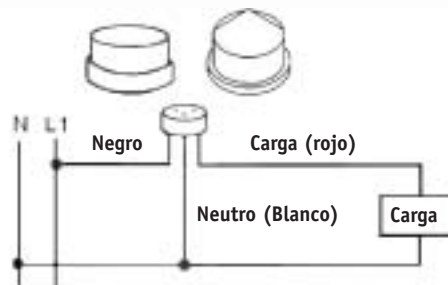


BASE

Especificaciones técnicas

Voltaje	Serie 7770	200-300 V (240 V nominal).
	Serie 7790B	105-285 V (multivoltaje).
	Serie 7794	400-500 V (480 V nominal).
Carga máxima		1000 W Luminarias incandescentes. 1800 VA Luminarias de alta intensidad de descarga.
Vida útil		5000 ciclos Encd./Apag. @ carga especificada.
Consumo de potencia (W)	Serie 7770	1,2 W máx. / 0,6 W promedio @ 240 Vac.
	Serie 7790B	0,65 W máx. / 0,32 W promedio @ 120 Vac.
	Serie 7794B	3,2 W máx. / 1,6 W promedio @ 480 Vac.
Niveles de operación		Encendido: 1 fc. Apagado: 3 X encendido.
Rigidez dieléctrica		5 kV.
Supresores	Estándar	2,5 kV/5000 A.
	"Deluxe"	2,0 kV/10.000 A.
	MOV	160 Joule / 320 V.
Temperatura de operación		-40°C a + 70°C.
Humedad relativa		98% durante 168 horas @ 50°C.
Colores	7770	Vinotinto.
(según estándar ANSI C136, 10-1988)	7790B	Azul oscuro.
	7794	Amarillo.
Carcasa		Polipropileno estabilizado resistente al UV.
Base		Termoplástico resistente al calor (Ø = 3").
Peso aproximado		198 grs.

Esquema de conexión



Alimentación y cargas monofásicas aterradas

Serie FP

Aplicaciones

Automatismo de control para encendido/apagado de cargas de iluminación en exteriores, con aplicaciones residenciales, comerciales e industriales.

Características generales

- Interruptor bimetálico SPST, el cual garantiza larga vida útil y provee retardo de tiempo para evitar falsos apagados en condiciones temporales del nivel de iluminación (flash de una cámara o la iluminación de un vehículo).
- Fococelda de sulfuro de cadmio.
- Supresor de picos opcional, disponible en tres (3) versiones.
 - Estándar: Expulsión tipo abierto, para ser utilizado en áreas de baja y media actividad lumínica.
 - "Deluxe": Expulsión tipo cerrado, gran rendimiento y durabilidad, utilizado en áreas de gran actividad lumínica.
 - Varistor de óxido de metal: absorción de picos de energía de hasta 160 joules, en aplicaciones con altísima probabilidad de ocurrencia de perturbaciones en la red eléctrica.
- Certificación UL-773.
- Base de polipropileno de 3" de diámetro.
- Terminales de bronce sólido, para instalación positiva y bajo calentamiento a plena carga.
- Sello de polietileno, a prueba de polvo.
- Carcasa elaborada en polipropileno, resistente a la radiación UV, ventana en acrílico transparente resistente al UV.

Especificaciones técnicas

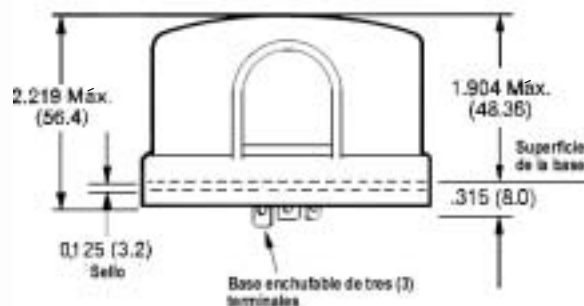
Voltaje de operación		150-130 Vac 50/60 Hz (120 V nominal).
Carga máxima		2000 W Lámparas incandescentes. 1800 VA Lámparas alta intensidad de descarga.
Vida útil		5000 ciclos Encnd./ Apag. (mínimo).
Consumo		2,2 W.
Niveles de operación		Encendido: 1 fc ± 0,5. Apagado: 3 x Encendido.
Rigidez dieléctrica		5 kV.
Supresor de picos	Estándar	2,5 kV /5000A (tipo abierto).
	"Deluxe"	2,0 kV/ 10.000 A.
	MOV	160 joule / 320 V.
Temperatura de operación		-40°C a + 70 °C.
Humedad relativa		99%.
Color de la carcasa		Gris.
Material de la carcasa		Polipropileno estable resistente al UV.
Base		Polipropileno de alta resistencia a la temperatura.
Peso		90 grs.

Modelos

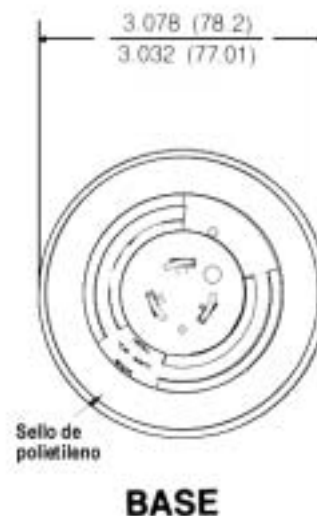
- FP - 120: Operación estándar, relé N.C.
- FP - 120R: Operación reversa, encendido en el día apagado en la noche. relé N.A.



Dimensiones (mm)



Carcasa orientada al norte

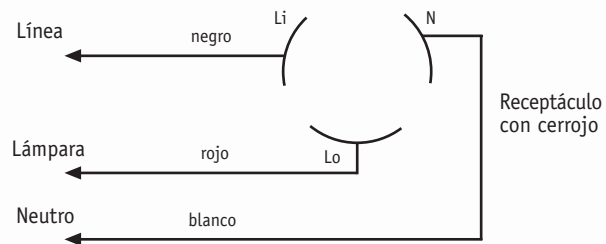


Base S476-71

Características generales

- Construida en lexan, para acople directo a tubería conduit 1/2".
- Cable AWG N° 14.
- 1000 W/1800 VA @ 480 Vac.
- Certificaciones UL y CSA.

Esquema eléctrico



Notas: Todas las bases están alambradas con los siguientes códigos de colores:

- Rojo: Carga.
- Blanco: Neutro.
- Negro: Línea.



Fotocontroladores GCF

Aplicaciones

Los fotocontroladores de la serie GCF, son dispositivos de control de alta precisión y gran durabilidad. Utilizados para el encendido/apagado automático de cargas de iluminación en exteriores, en función de la cantidad de luz natural presente.

Características generales

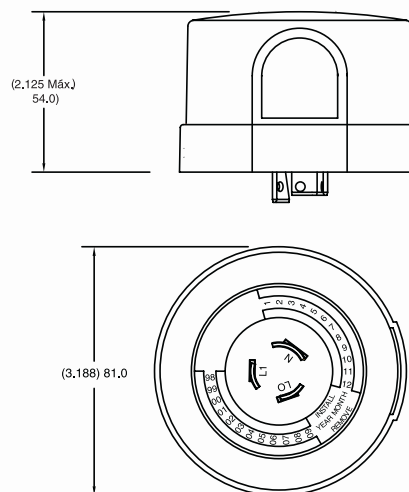
- Diseño a base de relé electromagnético.
- Fotosensor de sulfuro de cadmio, compensado en temperatura.
- Producción y calibración automatizada.
- Actuación de alta precisión.
- Alta robustez.
- Modelos multivoltaje.
- Contactos para alto número de operaciones.
- Retardo en tiempo, opcional.
- Diseñado bajo estándares internacionales ANSI, UL e IEC.

Especificaciones técnicas

Voltaje	GCF-120 (gris)	100-140 Vac 50/60 Hz.
	GCF-240 (vinotinto)	195-305 Vac 50/60 Hz.
	GCF-MV (azul)	105-305 Vac 50/60 Hz.
Carga máxima	Contacto SPST: 1.000 W/1800 VA.	
	Lmp. incandescentes: hasta 1.000 W.	
	Lmp. alta intensidad de descarga: 1.800 VA.	
Nivel de operación	Encendido 1 fc ±20%. Apagado 3x encendido ±20%.	
Vida útil	15.000 ciclos (encendido/apagado). al nivel de carga especificado.	
Consumo de potencia:	GCF-120	< 1 W @ 120 Vac.
	GCF-240	< 1,5 W @ 240 Vac.
	GCF-MV	< 0,5 W @ 120 Vac.
< 2,5 W @ 240 Vac. < 3 W @ 277 Vac.		
Rigidez dieléctrica	5 kV mínimo.	
Resistencia a transientes de voltaje	Estándar 6 kV alta resistencia > 6 kV.	
Temperatura de operación	-40°C a + 70°C.	
Humedad	98% durante 168 horas a 50°C.	
Material de la carcasa	Polipropileno resistente al UV.	
Base	Termoplástico alta temperatura.	
Peso	110 grs.	



Dimensiones



Nota: Las dimensiones están expresadas () = pulgadas / = milímetros.

GCF

120 120 Vac, (gris) 240 240 Vac, (vinotinto) MV 105-305, (azul)	NC SPST Normalmente cerrado NO SPST Normalmente Abierto	S 1 candela* 5 2 candelas 7 3 candelas 9 4 candelas 10 6 candelas	S Resistencia a transientes hasta 6 kV H MOV, 320 joules, 320V
		S Sin retardo en tiempo D Con retardo en tiempo	

LUX 2000

Aplicaciones

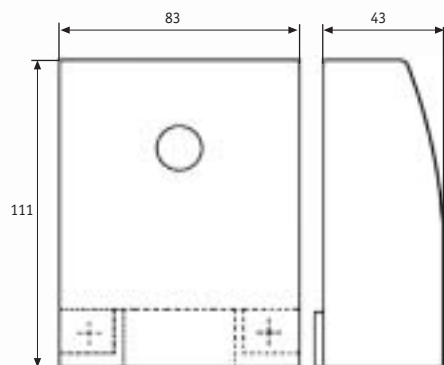
Control automático del encendido/apagado de cargas eléctricas de iluminación, en función de la intensidad luminosa presente. Ideal para control de vitrinas, vallas publicitarias alumbrado público, etc.

Especificaciones técnicas

Dimensiones (mm)	111 x 83 x 43.
Protección	IP54.
Rango de ajuste (Lux)	2 - 2000.
Capacidad de conmutación cargas resistivas	10A @ 250Vac.
Temperatura de operación	-35° a +60°.
N° de canales	1.
Posición de montaje	Horizontal o vertical.
Temporizado a la conexión (s)	Ajustable 20-120.



Dimensiones (mm)



Esquema eléctrico

